

geca CTP21

Centralina gas per centrale termica per 3 rilevatori remoti
 Gas control unit for heating plants up to 3 remote detectors
 Centrale détection de gaz pour chaufferies avec 3 sondes extérieure



Sensori collegabili alla CTP21 Sensors which can be connected to the CTP21 Sondes raccordables au CTP21	
Modello Model/ Modéle	Caratteristiche Features/ Caractéristiques
ST441KM	Metano/Methane - IP44
ST441KG	GPL/LPG - IP44
SE193KM	Metano/Methane - Ex II 2G Ex d IIC T6 Gb
SE193KG	GPL/LPG - Ex II 2G Ex d IIC T6 Gb
SE183KM	Metano/Methane - Ex II 2G Ex d IIC T5 Gb
SE183KG	GPL/LPG - Ex II 2G Ex d IIC T5 Gb

Caratteristiche tecniche / Technical specifications / Caractéristiques techniques

Alimentazione / Power supply / Alimentation	230Vac (-15/+10%) 50Hz / 8VA 12VDC (-10/+15%) / 5 W
Rilevatore remoto / Remote detector / Sonde extérieure	Catalitico / Catalytic / Catalytiques
Campo di misura / Standard Range / Champ de mesure	0 + 20% LIE / LEL
Intervento Allarme 1 1st Alarm intervention / Seuil d'intervention de alarme 1	10% LIE / LEL
Intervento Allarme 2 2nd Alarm intervention / Seuil d'intervention de alarme 2	20% LIE / LEL
Contatti relè / Contacts rating / Contact relais	230Vac 3A SPDT
Temperatura-Umidità di funzionamento Operation Temp-Humidity / Temp. et humidité de fonctionnement	-10 + +50 °C / 5 + 90 % RH non condensata / non condensed / non condensée
Pressione di funzionamento Operation Pressure / Pression de fonctionnement	Atmosferica ±10% Atmosphérique ±10%
Temperatura-Umidità di immagazzinamento Storage Temp-Humidity / Temp. et humidité de stockage	-25 + +55°C / 5 + 95 % RH non condensata / non condensed / non condensée
Grado di protezione / IP Code / Indice de protection	IP65
Dimensioni / Size / Dimensions	202 x 153 x 104 mm
Peso / Size-Weight	0,7 Kg

IT DESCRIZIONE	2
FUNZIONAMENTO	2
INSTALLAZIONE	2
AVVERTENZE	3
VERIFICA FUNZIONAMENTO	3
EN DESCRIPTION	3
OPERATIONAL DESCRIPTION	3
INSTALLATION	3
WARNING	4
FUNCTIONAL TESTING	4
FR DESCRIPTION	4
FONCTIONNEMENT	4
INSTALLATION	5
AVERTISSEMENT	5
VERIFICATIONS PERIODIQUES	5

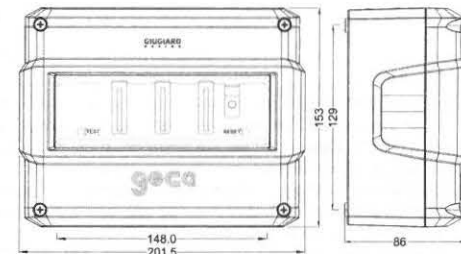
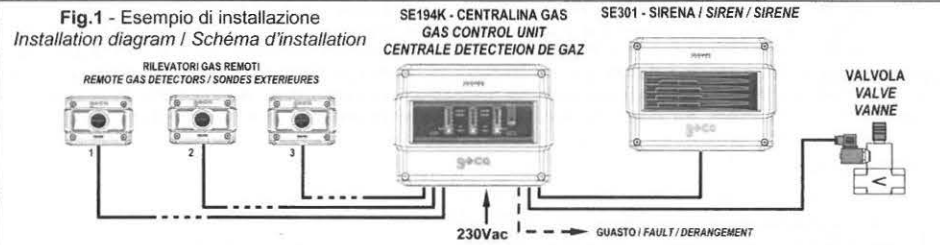
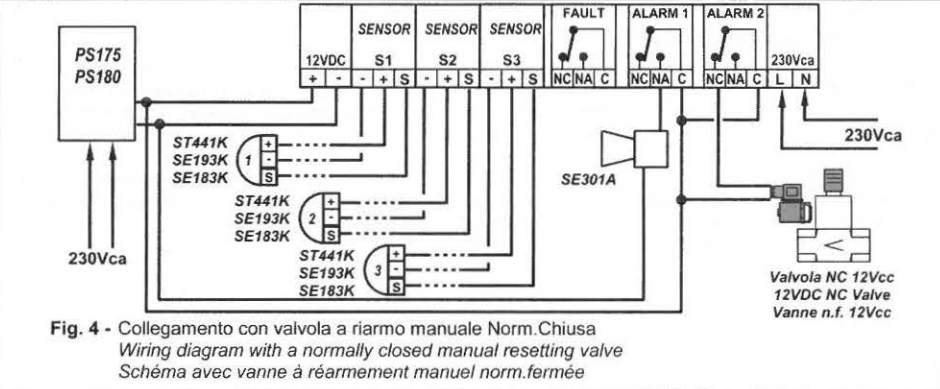
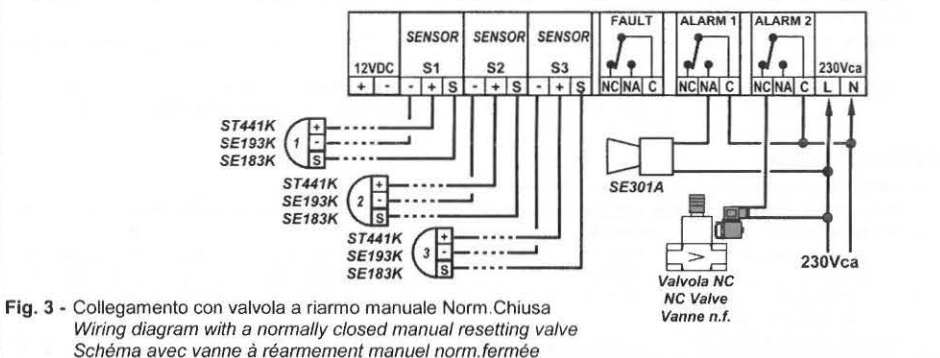



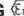
Fig. 2 - Dimensioni / Size / Dimensions



IT DESCRIZIONE

CTP21K è una centralina per centrali termiche, collegabile fino a tre rilevatori remoti di tipo catalitico per gas infiammabili.

La centralina può essere collegata ai seguenti rilevatori remoti:

- Il Mod. ST441KM o SE193KM o SE183KM  va utilizzato in impianti alimentati a Metano.
- Il Mod. ST441KG o SE193KG o SE183KG  va utilizzato per quelli a GPL.

CTP21 è normalmente alimentata da rete (230Vca) ma può essere collegato ad un'alimentazione esterna a 12Vcc (es. alimentatore con batterie tampone 12Vcc tipo nostro mod. PS175 o PS180).

La centralina è per montaggio a parete e il grado di protezione è IP65.

Sulla targa frontale sono visibili tre barre Led verticali che indicano lo stato di funzionamento e la concentrazione di gas rilevata da ogni rilevatore remoto. La centralina è dotata di due livelli di allarme con uscite a relè di tipo sigillato normalmente eccitati con contatti in scambio liberi da tensione. Inoltre è presente un'altra uscita relè in sicurezza positiva per le situazioni di guasto.

In Fig.1 è illustrato un esempio di collegamento con sirena ed elettrovalvola normalmente chiusa.

FUNZIONAMENTO

Preriscaldamento: quando la centralina è alimentata, inizia la fase di preriscaldamento di circa 30 secondi, terminata questa fase il Led verde "ON", indica il normale funzionamento.

Funzionamento normale: la centralina legge la concentrazione di gas tramite i rilevatori di gas remoti.

Il 1° Led Rosso si accende se la concentrazione di Gas supera il 4% LIE.

Il 2° Led Rosso si accende se la concentrazione di Gas supera l'8% LIE.

Il 3° Led Rosso (ALARM 1) si accende se la concentrazione di gas supera il 10% LIE e interviene il relè ALARM1, che normalmente è utilizzato per comandare una sirena (mod. SE301A alimentabile sia 230Vca sia a 12Vdc).

Il 4° Led rosso (ALARM 2) si accende se la concentrazione di Gas supera il 20% LIE, se il gas persiste, entro circa 30 secondi, si accende il Led rosso ALARM e interviene il relè ALARM, che normalmente è utilizzato per bloccare il gas tramite elettrovalvola a riarmo manuale e/o interrompere l'energia elettrica.

Pulsante "RESET": la condizione d'allarme rimane memorizzata, il relè e la barra Led del canale in allarme restano attivati, anche se la concentrazione di gas diminuisce (perché la valvola è chiusa, se installata). Eliminata la causa dell'allarme, premere il pulsante RESET per ripristinare le condizioni di funzionamento normali. Questo, per sicurezza, non interviene se il sensore sta rilevando gas.

Guasti: La centralina segnala una situazione di guasto di un sensore con l'accensione, del corrispondente Led giallo e l'attivazione del relè FAULT che è normalmente eccitato con contatti in scambio liberi da tensione. Se richiesto, può essere utilizzato per segnalare a distanza la condizione di guasto e/o la mancanza d'alimentazione.

INSTALLAZIONE

La Centralina e i rilevatori devono essere installati seguendo tutte le normative vigenti in materia.

Posizionamento: La centralina va installata in posizione accessibile e facilmente visibile. La centralina non può essere installata all'aperto.

I Sensori remoti: devono essere installati come descritto nelle apposite istruzioni ad esso allegate. Dopo l'installazione si deve applicare sull'SE194K, l'etichetta autoadesiva con il nome del gas di taratura, inserita nella confezione, in base al tipo di gas indicato sull'etichetta di collaudo del sensore remoto.

Valvola: L'elettrovalvola di blocco gas, a riarmo manuale, va installata all'esterno del locale, in posizione chiaramente segnalata e protetta dalla pioggia diretta.

Montaggio: In Fig.2 sono indicate le dimensioni della centralina che va montata a parete con 4 tasselli e viti in dotazione.

Pressacavi: La custodia nella parte inferiore ha 3 ingressi predisposti per pressacavi metrici (M20x1,5 che accettano cavi Ø esterno 6-12 mm). Questi passaggi sono chiusi, ma non sono sfondabili, in base alle necessità installative, vanno aperti forandoli, per facilitare l'operazione, hanno una svasatura per il centraggio della punta.

Collegamenti elettrici: L'installazione deve prevedere per la linea di rete, un sezionatore bipolare dedicato per il sistema di rilevazione gas. Il dispositivo, chiaramente identificato, deve agire solo su Fase e Neutro. Se fosse necessario, si consiglia di prevedere anche una protezione da sovracorrente, fulmini etc.

I morsetti sono di tipo a innesto polarizzato, si consiglia, di ancorare i cavi nella custodia per evitare eccessive sollecitazioni ai morsetti e utilizzare un passacavo adeguato al tipo di cavo utilizzato. Il collegamento da rete della centralina non necessita di conduttore di terra. La distanza fra la centralina e rilevatore, non deve essere superiore a 100 metri utilizzando un cavo 3x1,5 mm², oppure non deve essere superiore a 200 metri utilizzando un cavo 3x2,5 mm². Non è necessario utilizzare cavi schermati.

In Fig. 3 esempio di collegamento a 230V con la sirena ed elettrovalvola a riarmo manuale normalmente chiusa.

In Fig. 4 schema di collegamento a 12Vdc con sirena, elettrovalvola normalmente chiusa e alimentatore esterno con batteria tampone 12V/7Ah tipo nostri PS175 (1,2A) oppure PS180 (2,5A).

In caso di guasto di un rilevatore, suo errato collegamento, interruzione o cortocircuito dei cavi tra centralina e rilevatore/i, si attiva il relè FAULT e la segnalazione ottica a Led giallo FAULT sul corrispondente canale. Il relè, se richiesto, può essere utilizzato per segnalare a distanza un avvenuto guasto e/o la mancanza di alimentazione alla centralina. Tenere presente che i segnali di guasto non devono essere collegati con quelli di allarme.

AVVERTENZE

La centralina **non ha bisogno di regolazioni** dopo l'installazione.

Durante la fase di **preriscaldamento dei rilevatori**, che è di circa 30 secondi, i relè di allarme rimangono inibiti, mentre i Led Gialli e il relè FAULT vengono attivati.

In caso di **cortocircuito tra i cavi di collegamento a un rilevatore**, il circuito di protezione ne interrompe l'alimentazione, il Led giallo e il relè FAULT vengono attivati. Per ripristinare le condizioni di funzionamento normale è necessario spegnere l'SE194K, rimuovere la causa del cortocircuito, e quindi riaccendere la centralina.

Se non viene collegato un sensore, è necessario montare ai corrispondenti morsetti + ed S una delle due resistenze da 3K3Ω inserite nell'imballo. Questo serve per evitare l'intervento automatico del guasto.

VERIFICA FUNZIONAMENTO

Verifiche Periodiche: Si consiglia di eseguire la verifica di funzionamento ogni 6-12 mesi in base all'utilizzo.



IMPORTANTE: La prova, deve essere eseguita con estrema attenzione e da personale autorizzato e addestrato, in quanto vengono attivate le uscite (relè) provocando l'attivazione dei dispositivi d'allarme collegati.

Verifica funzionamento elettrico della centralina. premere il pulsante TEST, si illumineranno le 3 barre Led e si attiveranno i relè FAULT e ALARM1, poi dopo 30 secondi il relè ALARM 2 e accenderà il Led rosso ALARM. Alla fine per ripristinare le condizioni di funzionamento normale premere il pulsante RESET.

EN DESCRIPTION

The CTP21 is a central unit for heating plants, it can be connected up to 3 remote catalytic gas detectors for flammable gas.

The central unit should be connected with different remote gas detectors, the models available are:

- The ST441KM and SE193KM or SE182KM  should be used in plants using Methane.
- The ST441KG and SE193KG or SE182KG  should be used in plants using LPG.

The CTP21 is for wall mounting and the protection code is IP65. It is normally mains powered at 230AC but can also be connected either to an external power supply at 12VDC (e.g. 12VDC power supply with back-up batteries model PS175 or PS180).

On the front plate three vertical LED bars shows both the working condition and the gas concentration detected by each remote gas detector.

The control unit has two alarm levels with sealed relay outputs, normally activated with tension free changeover contacts. Furthermore, it is also present another output relay in positive safety for fault situations.

Fig. 1 shows an example of connection with siren and normally closed solenoid valve.

OPERATIONAL DESCRIPTION

Preheating: when the central unit is supplied, start a preliminary heating. After 60 seconds, the green LED ON indicates the normal working.

Normal operating: the central unit reads the gas concentration through the remote gas detectors.

1st Red LED: illuminates if the gas concentration exceeds 4% LEL.

2nd Red LED: illuminates if the gas concentration exceeds 8% LIE.

3rd Red LED (ALARM 1): illuminates if the gas concentration exceeds 10% LEL; and ALARM 1 relay will activate. This relay is normally used as a prealarm using a siren (SE301A).

4th Red LED (ALARM 2): illuminates if the gas concentration exceeds 20% LIE; if the gas persists, after 30 seconds, the red LED ALARM 2 illuminates and the ALARM 2 relay will activate. It is normally used to stop the gas through the manual reset solenoid valve and/or the interruption of the electrical energy.

"RESET" Key: The alarm condition remains latched, the relay and the channel LED bar in alarm are activated, even if the gas concentration decreases (because the mounted valve is closed, if installed). After having eliminated the cause of the alarm, to restore the normal working conditions press the RESET key. For security, the key cannot operate when the remote detector is detecting gas.

Faults: The control unit indicates a fault condition of a sensor, with the lighting of the corresponding yellow LED and switch on the relay FAULT on the corresponding channel will activate. This relay is normally energized with voltage-free changeover contacts, if necessary, it can be used both to signal remotely an occurred damage and to signal the absence of power to the instrument.

INSTALLATION

The control unit and detectors should be installed according to the national disposition in force on the matter.

Positioning: The control unit must be installed in an accessible location and easily visible. The control unit cannot be installed outdoors.

The remote Sensors: it has to be installed as described in the specific instructions attached with it. After the installation and referred to the gas indicated on the testing label of the remote sensor, apply on the SE194K, the self-sticking label with the name of the calibration gas inserted in the housing.

Valve: The manually resetting solenoid valve for the gas cut-off should be installed outside the room in a clearly indicated position and should be protected from rain.

Mounting: The Fig.2 shows the instrument size. It has to be wall-mounted by four screw anchors.

Cable glands: the lower side of the housing has 3 inputs designed for metric cable glands (*M20x1.5 that accept external cables Ø 6+12 mm*). These passages are closed, but they are not manually breakable, according to the installation requirements, they must be drilled. To facilitate the operation, they have a centering for the drill bit.

Electrical Connection: The installation must be provided for the mains, a bipolar disconnect switch dedicated for the gas detection system. The device, clearly identified, must act only on Phase and Neutral. If it is necessary, you may install a surge or lightning protector, etc.

The instrument is supply with non-reversible and plug-in terminals. Therefore the cables should be anchored to the case in order to avoid terminal overstress. The connection to the central unit does not need any heating. The remote sensor can be placed at a max. distance of 100 meters from the central unit with a cable of 3x1,5mm² or to a distance of 200 meters using a 3x2,5 mm² cable. It is not necessary to use shielded cables.

Fig. 3 shows the 230VAC powering connection with alarm siren and normally closed manual resetting valve.

Fig. 4 shows the 12VDC powering connection with both 12VDC alarm siren and normally closed manual resetting valve with, for example, our power supply unit PS175 (1,2A) or PS180 (2,5A) with internal 12VDC-7Ah battery to maintain the system powered on in absence of Main power supply.

WARNING

The detector **doesn't need adjustments** after being installed.

During **preheating of the detectors**, which is of about 30 seconds, the alarm relays remain inhibited, while the Yellow LED and the "FAULT" relay are activated.

In case of **short circuit between the connection cables to a detector**, the protection circuit interrupts to it the power supply. Both the "FAULT" relay and the yellow LED "FAULT" on the corresponding channel will activate. To restore normal operating conditions it is necessary to turn off the SE194K, remove the cause of the short circuit, and then turn on the unit.

When a sensor is not connected, it is necessary to mount a 3K3 Ω resistance supplied with the instrument to the corresponding terminals "+" and "S". This is to avoid the automatic intervention of the FAULT circuit.

FUNCTIONAL TESTING

Periodical testing: we advise to carry out working tests every 6-12 months.

PAY ATTENTION: This procedure has to be made with extreme attention and by authorized and trained people; because starting this procedure it will start both Outputs (relays) causing the activation of connected alarm devices. The "TEST" key is deactivating when an alarm condition occurs.

Instrument operation check: push the TEST key, the 3 LED bars will illuminate and the FAULT and ALARM 1 relays activate; then after 30 seconds the red LED ALARM will illuminate and the ALARM 2 relay will activate.

After, push the RESET key to restore the normal working condition.

(FR) DESCRIPTION

Le CTP21 est une centrale de détection de gaz et pouvant recevoir 3 sondes extérieures de type catalytique pour gaz inflammables.

La centrale de détection de gaz peut être connectée aux suivantes sondes déportées:

- La version ST441KM, SE193KM et SE183KM ☞ doit être utilisée avec des installations alimentée en méthane.
- La version ST441KG, SE193KG et SE183KG ☞ doit être utilisée avec des installations alimentée en GPL.

Le CTP21 est pour montage à mur et le code de protection est IP65. L'appareil est alimenté normalement en 230Vca mais il peut être raccordé à une alimentation extérieure 12Vcc (exemple à une alimentation secours avec batterie en tampon 12Vcc modèle PS175 ou PS180).

Sur la face avant de la centrale l'on distingue 3 barres graphes verticaux indiquant l'état de fonctionnement ainsi que la concentration de gaz détectée par la sonde extérieure.

L'appareil est doté de 2 seuils d'alarme avec sorties sur relais de type étanche fonctionnant normalement excités avec contacts inverseurs libres de la intension (sécurité positive). Il est également présent un autre relais de sortie en sécurité positive pour les situations de défaut.

En figure 1, un exemple de raccordement sur secteur avec sirène et électrovanne normalement fermée.

FONCTIONNEMENT

Préchauffage: Lorsque la centrale est alimentée, le capteur a besoin d'un temps de préchauffage d'environ 60 secondes pour être opérationnel. Après ce temps la LED verte ON indique un fonctionnement normal.

Fonctionnement normale: l'appareil lit la concentration de gaz par la sonde extérieure.

La 1^{ème} LED rouge s'allume lorsque la concentration de gaz rejoint 4% de la LIE.

La 2^{ème} LED rouge s'allume lorsque la concentration de gaz rejoint 8% de la LIE.

La 3^{ème} LED rouge (ALARM 1) s'allume lorsque la concentration de gaz rejoint 10% de la LIE, le 1er relais ALARM1 intervient en se excitant. Ce seuil est habituellement utilisé comme pré alarme pour commander une sirène (SE301A).

La 4^{ème} LED rouge (ALARM 2) s'allume si la concentration augmente jusqu'à rejoindre 20% de la LIE, et après une temporisation de 30 secondes la LED rouge ALARM 2 s'allume et le relais ALARM 2 intervient en se excitant. Ce seuil commande la coupure du Gaz avec l'électrovanne normalement fermée et/ou la coupure de l'énergie électrique.

Le bouton RESET: Dans les conditions d'alarme, la barre graphe restera illuminé et les relais intervient en se excitant jusqu'à ce que l'on ait remédié aux causes de l'alarme et réarmé ensuite le dispositif par action manuelle sur le bouton RESET Cette action ne sera possible que si la centrale à ce moment ne détecte pas de présence gazeuse.

Dérangement: Dans le cas de défaillance d'une ou plusieurs sondes, le relais de dérangement (FAULT) fonctionnant également en sécurité positive, interviendra simultanément à l'allumage de la LED jaune de la voie ou des voies se trouvant en défaut. Sur demande ce relais est destiné à la signalisation à distance d'un dérangement ou d'une coupure d'alimentation.

INSTALLATION

La centrale doit être installée dans le respect des normes particulières à chaque pays.

Positionnement du modèle SE194K: la centrale doit être installée à mur, en position accessible et aisément visible. La centrale ne peut pas être installée à l'extérieur.

Les sondes extérieures: doit être installé comme décrit dans les instructions joint. Après l'installation on doit appliquer sur le SE194K l'étiquette autoadhésive avec le nom du gaz de réglage, insérée dans l'emballage, en base au type de gaz indiqué sur l'étiquette d'essai de la sonde déportée.

Vanne: L'électrovanne à réarmement manuel doit être installée à l'extérieur du local, clairement signalé et protégé de la pluie et des projections de liquide.

Fixation: En figure 2 sont indiquées les dimensions de la centrale. La fixation s'effectue par des 4 vis et chevilles.

Entrées de câble: au bas du boîtier dispose de 3 entrées destinées pour presse-étoupes métriques (M20x1,5 qui acceptent les câbles Ø externes 6+12 mm). Ces passages sont fermés, mais ils ne sont pas cassables manuellement, comme requis pour l'installation, doivent être foré pour faciliter l'opération, ils ont un centrage du foret.

Raccordements électriques: L'installation doit être prévue pour le secteur, un sectionneur bipolaire dédié au système de détection de gaz. Le dispositif, clairement identifié, ne doit agir que sur Phase et Neutre. Si cela est nécessaire, vous pouvez installer une protection contre la surtension ou la foudre, etc.

Les bornes sont de type débrochage et il est conseillé de fixer les câbles dans le boîtier afin d'éviter une excessive tension mécanique sur les bornes. La distance maximale à laquelle peuvent être raccordées la sonde extérieure à la centrale est de 100 m avec câble 3x1,5mm² et 200 m avec câble 3x2,5mm². Il n'est pas nécessaire d'utiliser du câble à écran.

En figure 3 est illustré le schéma de raccordement sur secteur 230Vca, d'un dispositif avec sirène et électrovanne normalement fermée.

En figure 6 est illustré le schéma de raccordement sur 12Vcc, d'un dispositif avec sirène et électrovanne normalement fermée, en utilisant par exemple un module d'alimentation extérieur comme le nôtre PS175 (1,2A) ou PS180 (2,5A). Dans ce cas on peut connecter l'alimentation du réseau électrique.

AVERTISSEMENT

La centrale **ne nécessite aucun réglage** après son installation

Durant la **phase de préchauffage des sondes** (environ 30 secondes), les relais d'alarme demeurent inhibés cependant que les LED jaunes et le relais FAULT sont en action.

En cas de **court-circuit entre les câbles de connexion à un détecteur**, le circuit de protection va couper l'alimentation à la sonde. Le relais de dérangement s'activera et la LED jaune FAULT s'illuminera sur la ou les voies concernées. Pour rétablir les conditions de fonctionnement normales, il faut éteindre le SE194K, enlever la cause du court-circuit, puis allumer l'appareil.

Quand une sonde n'est pas raccordée sur une voie, il est nécessaire de monter entre les bornes "+" et "S" de cette voie une des 2 résistances de 3K3Ω fournies avec l'appareil. Celle-ci a pour but d'éviter l'intervention automatique du relais de dérangement enregistrant un défaut sur une voie.

VERIFICATIONS PERIODIQUES

Vérification périodique: il est conseillé d'effectuer une vérification de fonctionnement tous les 6/12 mois.

ATTENTION: cette procédure doit être exécutée avec une extrême attention, par un personnel autorisé et compétent, car elle entraîne l'activation des sorties à relais et des asservissements en dépendant. L'utilisation du bouton TEST simule une situation d'alarme et provoque le blocage de l'arrivée du gaz si l'électrovanne est montée et raccordée.

Pour vérifier le fonctionnement de la centrale: appuyer sur le bouton TEST, les 3 barre graphes s'illumineront, le relais FAULT et ALARM 1 s'activeront ainsi que celui d'ALARM 2 après 30 secondes entraînant l'allumage de la LED rouge ALARM 2. Pour réarmer appuyer sur le bouton RESET.

En figure 4 sont indiquées les dimensions de la centrale.